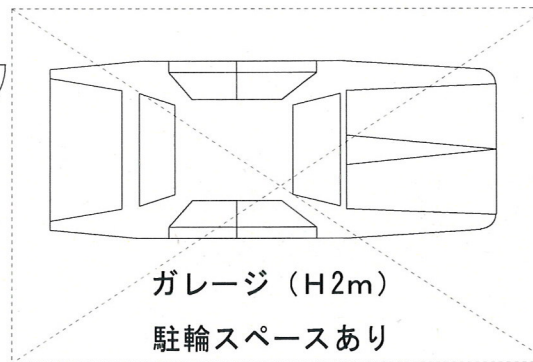
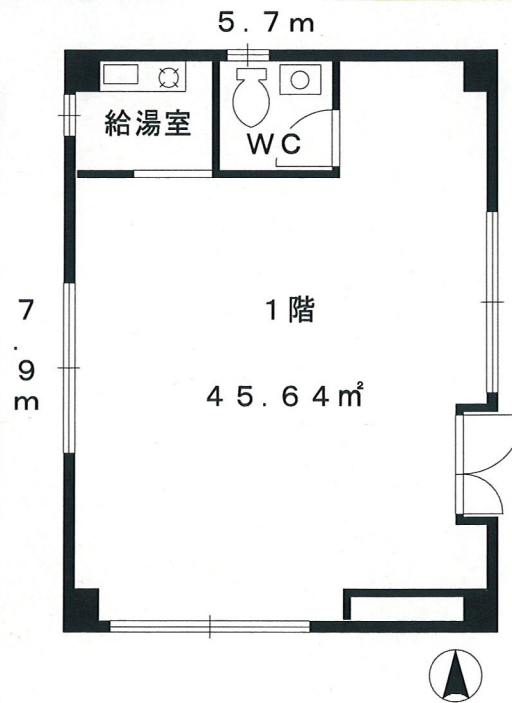
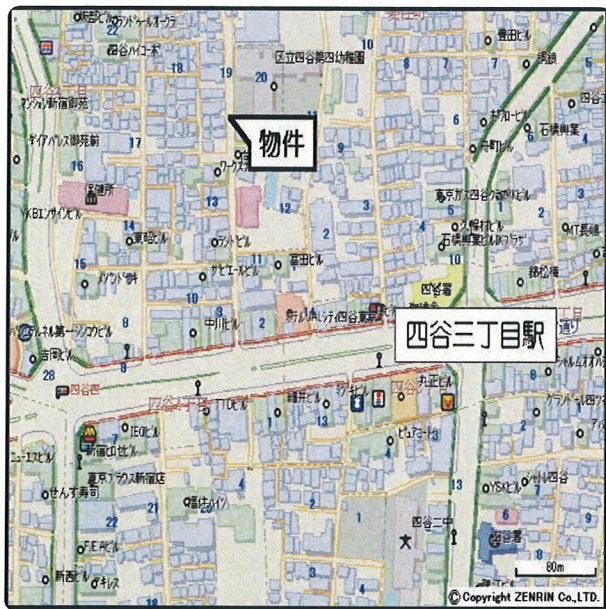


貸事務所

米倉ビル1階

☆駐車場付き事務所
☆四谷ひろば・おもちゃ博物館の前

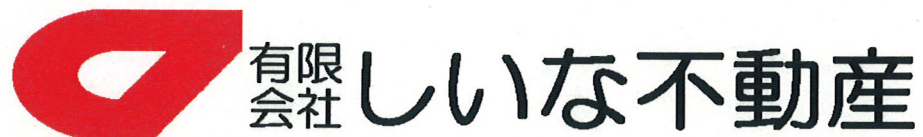


物件種目	貸事務所		
建物名称	米倉ビル		
最寄駅	四谷三丁目		
賃料	賃料 210,000 円		
貸条	敷金	2ヶ月	保証金 円
	礼金	2ヶ月	円
	共益費	円	造作譲度 円
物件	解約時償却	円	原状回復のこと
所在地	新宿区四谷4-19		
交通	丸の内線 四谷三丁目	徒歩	5分
	線	徒歩	分
構造・規模	鉄筋コンクリート造 3階建 1階部分		
建物使用部分面積	45.64 m ² (13.80 坪)		
部分面積	()部分 m ² / ()部分 m ²		
築年月	1988年1月建築	契期	2年
改修工事	年月改修済	駐車場	有 円/月
用途地域	第一種住居地域	更新料	新賃料の1ヶ月分
その他		引渡	即可 ()
現況	空室	完了	年月
接道状況	前面6m公道・コインパーキング20分100円あり徒歩1分		
設備	エアコン・給湯室・トイレ		
備考	火災保険加入要2年20,000円 賃料等消費税を含んでいます。		

■現地案内図■

※図面と現況に相違がある場合は現況優先と致します。

東京都知事(3)第76952号 (社)東京都宅地建物取引業協会会員



TEL. **03-5367-6366**

FAX. 03-5269-0447

〒160-0004 東京都新宿区四谷4-3 エクシーナ四谷1F

■取引態様 ■手数料 ■情報公開日

専任媒介

借主100%
客付100%

物件番号